



Illustratives Bild. Die tatsächlichen Produktdetails können von der Abbildung abweichen.

## GENERATORLEISTUNGSBEWERTUNGEN

NOTSTROMLEISTUNG		PRIMÄRLEISTUNG	
<b>452 kVA</b>	362 kW	<b>412 kVA</b>	kW
Nennspannung	400/230V		
Frequenz	50 Hz		
Leistungsfaktor Cos Ø			
<b>U/min:</b> 1500 U/min	<b>PHASEN:</b>	<b>KÜHLUNG:</b>	<b>KRAFTSTOFF:</b> Reihenanordnung

### Nennleistung PRP (Primärleistung)

Gemäß ISO 8528-1 definiert die PRP-Leistung die maximale Leistung, die die Generatorgruppe kontinuierlich unter variabler elektrischer Last liefern kann, ohne Einschränkung der Anzahl der Betriebsstunden pro Jahr, vorausgesetzt, die vom Hersteller angegebenen Betriebsbedingungen und Wartungsverfahren werden eingehalten. Die durchschnittliche Ausgangsleistung über einen 24-Stunden-Betriebszeitraum darf 70 % des PRP-Wertes nicht überschreiten.

### Notstromversorgung ESP

Gemäß ISO 8528-1 definiert die ESP-Leistung die maximale Leistung, die für den Notbetrieb im Falle eines Stromausfalls oder während der Prüfung zur Verfügung steht, begrenzt auf 200 Betriebsstunden pro Jahr.

Die durchschnittliche Ausgangsleistung über einen 24-Stunden-Betriebszeitraum darf 70 % des ESP-Wertes nicht überschreiten. Überlastbetrieb in diesem Modus ist nicht erlaubt.

### STROMQUALITÄT UND LEISTUNG

- Digitale Spannungsregelung  $\pm 0,25\%$
- Dreiphasige Spannungsüberwachung und -regelung
- Gesamte harmonische Verzerrung THD unter 2 %
- Schnelle Lastannahme
- Leistungsklasse G2 gemäß ISO 8528-5
- Geeignet für manuelle und automatische Bedienung

### NORMEN UND KONFORMITÄT

- ISO 8528
- Maschinenrichtlinie 2006/42/EG
- Niederspannungsrichtlinie 2014/35/EU
- EMV-Richtlinie 2014/30/EU
- Geräuschrictlinie 2000/14/EG
- CE-Kennzeichnung

- Generatorisolierung **Klasse H** • Schutzgrad **IP23** • Kompakte Bauweise für **Transport und Installation**
- Gabelstapler-Hubfähigkeit **von vorne und seitlich**

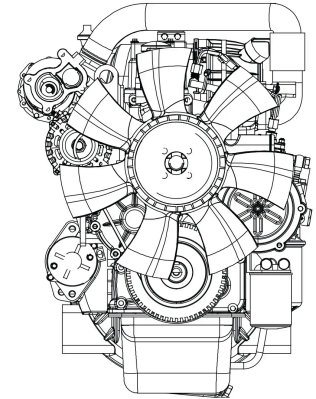
# MOTOR

## Zuverlässige Energie für kontinuierlichen und Notbetrieb

Der Dieselmotor ist die primäre Energiequelle der Generatorgruppe. Er wandelt die chemische Energie, die im Kraftstoff gespeichert ist, in mechanische Energie um, die dann vom Generator in elektrische Energie umgewandelt wird. Der Motor ist sowohl für den Dauerbetrieb als auch für Notanwendungen ausgelegt und gewährleistet eine stabile Leistung unter variablen Lastbedingungen. Je nach Konfiguration kann der Motor über eine Inline- oder V-Zylinderanordnung und ein natürlich angesaugtes oder turboaufgeladenes Luftansaugsystem verfügen.

In Kombination mit mechanischer oder elektronischer Regelung ermöglicht dies ein optimales Gleichgewicht zwischen Effizienz, Langlebigkeit und Kraftstoffverbrauch über einen breiten Leistungsbereich.

Der Motor ist für industrielle, kommerzielle und infrastrukturelle Anwendungen geeignet, bei denen Zuverlässigkeit und vorhersehbarer Betrieb erforderlich sind.



## Motorspezifikation

Allgemeine Daten	
Modell	-
Anzahl der Zylinder / Konfiguration	
Hubraum	
Bohrung / Hub	0
Verdichtungsverhältnis	0
Ansaugung	Turboaufladung & Nachkühler
Kraftstoffsystem	Direkteinspritzung
Reglerart	Mechanisch
Kühlsystem	Wasser
Kühlmittelkapazität	
Drehzahl / Frequenz	1500 U/min / 50 Hz
Ölkapazität	
Drehzahlregelung	Elektronisch
Leistungsklasse	G2 / ISO 8528 5
Kraftstoffart	Diesel EN 590
Elektrisches System des Motors	12 V / 24 V
Kraftstoffverbrauch - Werte beziehen sich auf PRP-Betrieb gemäß ISO 8528.	
100 % Last	
75 % Last	
50 % Last	

## ANWENDUNGSNOTIZEN

Der Motor ist so konzipiert, dass er mit einer konstanten Drehzahl arbeitet, die für die Stromerzeugung erforderlich ist.

Das Regelsystem, abhängig von der Motor-Konfiguration, gewährleistet eine präzise Drehzahlregelung und stabilen Betrieb unter variierenden Lastbedingungen. Das wassergekühlte Design und das ausgewählte Luftansaugsystem bieten ein effektives thermisches Management, das zur langen Lebensdauer und reduzierten Wartungsanforderungen beiträgt.

Der Motor kann je nach Anwendungsanforderungen, Leistungsbewertung und Systemkonfiguration mit verschiedenen Generatoren und Steuermodulen kombiniert werden.

# GENERATOR

## Stabile elektrische Energie für Generatoranwendungen

Der Generator wandelt die vom Motor bereitgestellte mechanische Energie in elektrische Energie um. Er ist für den Betrieb in Generatorgruppen ausgelegt, die in kontinuierlichen und Notstromanwendungen verwendet werden, und gewährleistet eine stabile Spannungsabgabe unter variierenden Lastbedingungen. Je nach Konfiguration kann der Generator für den Betrieb mit drei Phasen oder einer Phase ausgelegt sein und mit verschiedenen Erregungs- und Spannungsregelungssystemen ausgestattet sein.

Bürstenlose Bauweise und automatische Spannungsregelung ermöglichen zuverlässige Leistung, hohe Effizienz und reduzierte Wartungsanforderungen. Der Generator ist für industrielle, kommerzielle und infrastrukturelle Anwendungen geeignet, bei denen konsistente Energiequalität und langfristige Zuverlässigkeit erforderlich sind.



## Generatorspezifikation

Allgemeine Daten	
Modell	-
Anzahl der Phasen	3
Leistungsfaktor	0,8
Anzahl der Pole	
Anzahl der Anschlüsse	
Isolationsklasse	H
Spannungsregelung (im stationären Zustand)	
Schutzgrad	IP 23
Erregungssystem	selbst-erregt, AVR, bürstenlos
Frequenz	50 Hz
Spannungsabgabe	400/230 VAC

## ANWENDUNGSNOTIZEN

Der Generator ist so konzipiert, dass er mit einer konstanten Drehzahl arbeitet, die der Generatorfrequenz entspricht.

Das Erregungssystem und die automatische Spannungsregelung gewährleisten eine stabile Spannungsabgabe und eine schnelle Reaktion auf Laständerungen.

Je nach Anwendung kann der Generator so konfiguriert werden, dass er mit verschiedenen Motoren, Steuermodulen und Systemlayouts arbeitet. Dies ermöglicht Flexibilität im Systemdesign und gleichzeitig die Einhaltung der geltenden Vorschriften und Anforderungen an die Energiequalität.

## Technische Beschreibung

Freistehender Stromgenerator, montiert auf einem robusten Stahlrahmen, geeignet für eine Vielzahl von Installations- und Betriebsconfigurations.

Die Einheit ist sowohl für Dauerbetrieb als auch für Notbetrieb gemäß den Anforderungen von ISO 8528 geeignet.

Sie gewährleistet zuverlässige Leistung unter variablen Lastbedingungen in industriellen, kommerziellen und infrastrukturellen Anwendungen. Der Schalldruckpegel LpA wird in einem Abstand von 7 m gemäß den geltenden internationalen Messstandards gemessen.

Das System ist mit einem Dieselmotor gekoppelt, der mit einem synchronen Generator verbunden ist. Alle Komponenten sind ausgewählt und bewertet, um innerhalb der vom Hersteller definierten Leistungsparameter zu arbeiten, was betriebliche Stabilität, Sicherheit und lange Lebensdauer gewährleistet.

## GENERATORAUSSTATTUNG

Kategorie, Elemente	Kategorie, Elemente
<b>MOTORSYSTEM</b>	<b>ELEKTRISCHES SCHUTZSYSTEM</b>
<ul style="list-style-type: none"> <li>• Dieselmotor, Viertakt, flüssigkeitsgekühlt</li> <li>• Kraftstoffsystem mit Direkteinspritzung</li> <li>• Drehzahlregler</li> <li>• Motorvorheizungssystem</li> <li>• Motorvorwärmer</li> <li>• Elektrisches Startsystem mit Batteriesatz</li> <li>• Motorbetriebener Kühlerlüfter</li> <li>• Kühlsystem mit Kühler</li> <li>• Luftansaugfilter</li> <li>• Ölfilter</li> <li>• Kraftstofffilter</li> </ul>	<ul style="list-style-type: none"> <li>• Hauptschalter der Generatorgruppe</li> <li>• Shunt-Auslösespule des Generatorschalters</li> <li>• Erdungspunkt</li> <li>• Anschlusskasten für Ausgangsterminal</li> </ul>
	<b>KRAFTSTOFFSYSTEM</b>
	<ul style="list-style-type: none"> <li>• Integrierter Kraftstofftank im Grundrahmen</li> <li>• Kraftstoffrückhaltesystem</li> <li>• Digitaler Kraftstoffstandsensor</li> </ul>
	<b>STRUKTURRAHMEN UND INSTALLATIONEN</b>
<b>GENERATORSYSTEM</b>	<ul style="list-style-type: none"> <li>• Stahlgeschweißter Grundrahmen, pulverbeschichtet</li> <li>• Vorkehrungen für die permanente Installation</li> <li>• Vibrationselemente zur Reduzierung der Übertragung von Vibrationen</li> <li>• Hebe- und Transportpunkte</li> <li>• Transportgriffe und Hebepunkte</li> <li>• Hebelöcher</li> </ul>
<ul style="list-style-type: none"> <li>• Synchron-Generator, bürstenlos</li> <li>• Automatischer Spannungsregler AVR</li> <li>• Einlagerungsdesign</li> <li>• Isolationsklasse H</li> </ul>	
<b>STEUERUNGS- UND ÜBERWACHUNGSSYSTEM</b>	<b>GEHÄUSE UND ABGASSYSTEM</b>
<ul style="list-style-type: none"> <li>• Digitales Steuerungssystem für die Generatorgruppe</li> <li>• Integriertes Bedienfeld</li> <li>• Überwachungssystem der grundlegenden Betriebsparameter</li> <li>• Schutzsysteme für Motor und Generator</li> <li>• Not-Aus-Taster</li> <li>• Batteriesystem zur Aufladung</li> <li>• Elektronisches Batterieladegerät</li> </ul>	<ul style="list-style-type: none"> <li>• Wetterbeständiges, schallgedämpftes Gehäuse</li> <li>• Akustische und thermische Isolierung heißer Komponenten</li> <li>• Abgasschalldämpfungssystem geeignet für stationären Betrieb</li> <li>• Abgasschalldämpfer mit Vibrationskompensation</li> <li>• Abgasauslass</li> </ul>
	<b>SERVICE- UND BETRIEBSENTWURF</b>
	<ul style="list-style-type: none"> <li>• Konstruktionslösungen, die Wartung und Betrieb erleichtern</li> <li>• Leicht zugängliche Wartungstüren</li> <li>• Schutzgitter für rotierende und heiße Teile</li> </ul>

## Abmessungen im Gehäuse



<b>Länge x Breite x Höhe (mm)</b>	
<b>Gewicht der Generatorgruppe ohne Kraftstoff (kg)</b>	4740 kg
<b>Kraftstofftankinhalt (L)</b>	
<b>Garantierter Schalleistungspegel (dbA)</b>	70 bis 75 dB(A) in einem Abstand von 7 Metern

### Spezifikation des schalldämpften Gehäuses

- Spezialdesign zur Minimierung des Geräuschpegels
- Verzinkte Stahlkonstruktion zusätzlich geschützt mit Polyester- Pulverbeschichtung
- Schwarz lackierte Schlösser und Edelstahl-Scharnieren
- Inspektionsfenster für das Bedienfeld in abschließbaren Wartungstüren
- Not-Aus-Taste auf der Außenseite des Gehäuses montiert
- Hebe-, Zieh- und Befestigungspunkte am Hauptrahmen
- Kühlerfüllung durch eine abnehmbare, dicht verschlossene Regenabdeckung mit Kompressionsdichtung

### Betriebsrichtlinien

Die Wartungsintervalle der Generatorgruppe sind gemäß den Empfehlungen des Motorherstellers und des Herstellers der Generatorgruppe definiert. Anhaltende Werte für Standardbetriebsbedingungen sind unten aufgeführt.

<b>Kraftstofffilterwechsel</b>	500 h oder 1 Jahr
<b>Motorölwechsel</b>	Nach den ersten 100 h Betrieb, dann alle 500 h oder 1 Jahr
<b>Ölfilterwechsel</b>	Nach den ersten 100 h Betrieb, dann alle 500 h oder 1 Jahr
<b>Kühlmittelwechsel</b>	1000 h oder 2 Jahre
<b>Luftfilterwechsel</b>	500 h
<b>Starterbatteriewechsel</b>	2 Jahre
<b>Prüfung der elektrischen Installation</b>	Gemäß den geltenden Vorschriften und PN-HD 60364-6

*Hinweis: Tatsächliche Wartungsintervalle können je nach Betriebsbedingungen, Lastprofil und Empfehlungen des Motorherstellers variieren.*

### Garantie

Die Garanzzeit für die Generatorgruppe hängt vom Betriebsmodus und den Arbeitsbedingungen der Einheit ab.

- **Generatorgruppen, die als Notstromversorgung verwendet werden:**

**60 Monate** mit einer Begrenzung von **1000 Betriebsstunden**, vorausgesetzt, die erforderliche regelmäßige Wartung wird durchgeführt

- **Generatorgruppen, die für den Dauerbetrieb vorgesehen sind:**

**12 Monate** mit einer Begrenzung von **1000 Betriebsstunden**

Detaillierte Garantiebedingungen, einschließlich des Haftungsumfanges, der Wartungsanforderungen und der Betriebsbeschränkungen, sind im Garantieschein, in der technischen und betrieblichen Dokumentation der Generatorgruppe oder gemäß den Bedingungen des Verkaufsvertrags definiert.

## STANDARD CONTROLLER: DEIF SGC 420

Die ElektroQuell-Generatorgruppen werden standardmäßig mit dem DEIF SGC 420 Steuerpanel geliefert, das als Hauptsteuer- und Messeinheit der Generatorgruppe fungiert. Der Controller führt Start- und Stoppssequenzen aus, überwacht den Motor und den Generatorbetrieb, führt elektrische Messungen durch und verwaltet das gesamte Set von Schutzfunktionen.

### Betriebsmodi

- Automatisch
- Manuell
- Fernstart und -stopp
- Lasttest
- Lastloser Test
- Nachtstrombegrenzungsmodus

### Messungen und Funktionen

Überwachung der Phasenspannungen, Ströme, Frequenz, aktive und reaktive Leistung, Energie kWh, kVAh und kvarh. Start- und Alarmzähler, Diagnostik des Ladereglers und Spannungsmessung.

### Schutzvorrichtungen

Vollständige Motor- und Generatorschutzvorrichtungen, einschließlich Überlast, Überstrom, Verlust der Erregung, Überhitzung, niedrigem Ölstand und Ausfällen des Hilfssystems.

### Eingänge und Ausgänge

- 17 konfigurierbare analoge Eingänge, einschließlich 5 Widerstandseingänge, 4 bis 20 mA Eingänge, 0 bis 5 V Eingänge und einen differentiellen Eingang
- 9 digitale Eingänge vom Typ Schalter zu Erde
  - 7 konfigurierbare digitale Ausgänge für Starter, Stoppluftventil, Heizung, Alarmanzeige und Kraftstoffsystem
  - 4 Stromwandler-Eingänge mit Sekundärstrom von 5 A

### Integration und Kommunikation

Modbus RS 485, CANbus mit Unterstützung für elektronische Motoren, USB-Typ B-Port für Konfiguration und Diagnostik. Integrationsfähigkeit mit BMS- und SCADA-Systemen

### Schnittstelle

Hintergrundbeleuchtetes LCD-Display mit Energiesparfunktion und einer klaren HMI Schnittstelle. Ereignisprotokoll mit einer Kapazität von bis zu 100 Einträgen, einschließlich Datum und Betriebszeit.

### Stromversorgung des Controllers

12 oder 24 V DC, Betriebsbereich von 8 bis 32 V DC, Überspannungsschutz gemäß ISO 7637-2.

### Umweltbedingungen

- Betriebstemperatur von minus 20 bis 65 Grad Celsius
- Lagertemperatur von minus 30 bis 75 Grad Celsius
- Luftfeuchtigkeit bis zu 95 Prozent RH
- Vibrationsbeständigkeit 2 G und Stoßfestigkeit 15 g gemäß IEC 60068
- Schutzgrad IP65 für das Frontpanel
- Einhaltung der EMV-Normen IEC 61000-6 -2 und IEC 61000-6 -4

### Abmessungen

- Gehäuse 233 x 173 x 38,5 mm
- Ausschnitt für das Panel 219 x 158 mm



★ BMS

★ SCADA

★ ModBus

★ SNMP

★ GSM /Ethernet

## OPTIONALE STEUERUNGS-MODULE UND SYSTEMOPTIONEN

Optionale AMF-Controller für Einzelgeneratoranwendungen, ausgewählt basierend auf den Anforderungen vor Ort, dem Überwachungsumfang und den bevorzugten Kommunikationsschnittstellen.

ComAp AMF25



**ComAp IntelliLite 4 AMF 25**  
Fortgeschrittener AMF-Controller für Einzelgenerator-Notstrom- und Primärstromanwendungen, mit flexiblen I/O-, Überwachungs- und Fernkommunikationsoptionen.

DEEPSEA 6120



**Deep Sea Electronics DSE6120 MKIII**  
Auto Mains Failure-Controller mit Generator- und Netzüberwachung, automatischen Start-Stopp-Sequenzen, Schutzfunktionen und konfigurierbaren Eingängen und Ausgängen.

DEEPSEA 7320



**Deep Sea Electronics DSE7320 MKII**  
AMF-Controller mit erweiterten Überwachungs- und Kommunikationsmöglichkeiten, geeignet, wo fortschrittliche Funktionalität und breitere Integrationsoptionen erforderlich sind.

DEIF AGC 150



**DEIF AGC 150**  
Alternative AMF-Controller-Option, typischerweise gewählt, wenn eine DEIF- basierte Steuerplattform für das Projekt bevorzugt wird.

## CONTROLLER FÜR SYNCHRONISATION UND PARALLELBETRIEB

Controller für Synchronisation, Parallelbetrieb und Mehrgenerator-Systeme, verwendet, wenn Lastverteilung, kW- und kVAr-Steuerung, Synchronisation des toten Bus und koordinierte Start-Stopp-Logik erforderlich sind.

ComAp IntelliGen 200



**ComAp IntelliGen 200**  
Controller-Familie für Synchronisations- und Energiemanagementanwendungen, die den Betrieb mehrerer Controller, PLC-Funktionalität und Fernverbindung je nach ausgewählter Variante unterstützen.

DEEPSEA 8610



**Deep Sea Electronics DSE8610**  
Auto Start Load Share-Controller für Mehrgenerator-Systeme, entwickelt für Synchronisation, Lastverteilung und integrierte Regelung und AVR-Steuerung in Parallelanwendungen.

DEEPSEA 8660



**Deep Sea Electronics DSE8660**  
Synchronisations- und Parallelcontroller-Option für Projekte, die diese spezifische DSE-Plattform für den Betrieb mehrerer Generatoren benötigen.

# ATS ElectroQuell

## Automatischer Umschalter für Notstromsysteme

Der Automatische Umschalter ATS ist die Schnittstelle zwischen der Stromversorgung, dem Generator und dem elektrischen Verteilungssystem. Er überwacht kontinuierlich die Parameter der Stromversorgung und initiiert den Start des Generators, wenn die Stromversorgung ausfällt oder außerhalb der festgelegten Grenzen liegt. Sobald der Generator stabile Betriebsbedingungen erreicht, überträgt der ATS die Last auf die Notstromversorgung und versorgt die Hauptverteilungstafel oder ein spezielles Notfallpanel, abhängig von der Konfiguration vor Ort.

ATS-Einheiten werden basierend auf der erforderlichen Stromstärke, der Schalt-Topologie und dem angeschlossenen Lastprofil ausgewählt. Je nach gewählter Ausführung können ATS-Lösungen auch Überwachungsfunktionen für den Energiezustand, den Betriebsmodus und die ausgewählten lastbezogenen Parameter bereitstellen.



## ATS-Spezifikation



<b>Spannung</b>	400/230 VAC
<b>Modellkonfiguration</b>	
<b>ATS-Panelmodell</b>	-
<b>Kapazität</b>	
<b>Abmessungen Länge x Breite x Höhe (mm)</b>	-
<b>Frequenzoptionen (je nach Konfiguration)</b>	50 Hz oder 60 Hz

### ANWENDUNGSNOTIZEN

Der ATS arbeitet als Teil der gesamten Notstromarchitektur. Die genaue Umschaltlogik und die Verriegelungen hängen von dem gewählten Steuerungsmodul, dem Verdrahtungskonzept vor Ort und der Schalt-Topologie ab. Für Projekte mit definierten Anforderungen wie Notstromkreisen, selektiver Lastübertragung oder Integration mit Gebäudeautomationssystemen wird die ATS-Konfiguration auf das Installationskonzept zugeschnitten.

## OPTIONAL: LUFTSCHALTER ACB

### Intelligenter Niederspannungsschutz für Verteilung & Schaltung

Ein optionaler Luftscharter ACB kann für Installationen spezifiziert werden, die höhere Stromstärken, verbesserte Selektivität und Integration mit Automatisierungs- und Überwachungssystemen erfordern. Der ACB ist geeignet für Niederspannungs-Verteilernetze, die zur Verteilung von Energie und zum Schutz von Schaltungen und Versorgungseinrichtungen gegen Überlast, Unterspannung, Kurzschluss und einphasigen Erdschluss verwendet werden, abhängig von der gewählten Auslöseeinheit und Konfiguration.



### Typischer Anwendungsbereich

- AC 50 Hz
- Nennspannung bis 660 V, 690 V je nach Ausführung
- Nennstrombereich 400 A bis 6300 A

### Schutzfunktionen je nach Konfiguration

- Überlastschutz
- Unterspannungsschutz
- Kurzschlusschutz
- Erdschlusschutz

### Kommunikation und Integration

ACB-Versionen mit Kommunikationsschnittstellen unterstützen den Fernstatus, Fernsignalisierung und die Integration mit Automatisierungssystemen, abhängig von der gewählten Option.

### Normen

- IEC 60947 2
- GB T 14048.2

*HINWEIS: Alle Informationen in diesem Dokument dienen nur zur Orientierung. Produktdetails und Komponentenspezifikationen können sich im Rahmen der kontinuierlichen Produktentwicklung oder Konfigurationsaktualisierungen ändern. Dieses Dokument ist kein Bestandteil eines Kaufvertrags. Alle Rechte vorbehalten (c) ElectroQuell 2026*